

PROLED DOWNLIGHT CUBO 15/30 - L720Cxxxxx

Eigenschaften:

- LUMINUS COB LED in Warm Weiß oder Neutral Weiß
- LED Leistung 15 W (CUBO 15) und 30 W (CUBO 30)
- Gehäuse rund oder quadratisch in Weiß als Aufbaugehäuse
- Abstrahlwinkel 15°, 24°, 36° (CUBO 15) oder 40° (CUBO 30)
- Spannungsversorgung 100-250 VAC, 50/60 Hz
- Umgebungstemperatur -10° C bis +45° C
- CE-konform mit den zutreffenden europäischen Richtlinien

Warnhinweise:

1. Nur für Innenbereich vorgesehen
2. Stellen Sie sicher, dass die Verpackung umweltgerecht entsorgt wird
3. Falls ein Kabel beschädigt ist, benutzen Sie nicht die Leuchte
4. Wir empfehlen den Einbau durch einen Fachbetrieb, der mit diesen Leuchten vertraut ist
5. Nicht direkt in die Leuchte schauen

Sicherheit:

Beauftragen Sie mit der Installation eine Elektro-Fachkraft. Für Leuchten, die nicht gemäß den europäischen Sicherheitsrichtlinien installiert wurden, entfällt jeder Haftungsanspruch. Der Hersteller übernimmt keine Haftung für Schäden, die durch unsachgemäßen Einsatz oder Montage entstehen. Werden nachträglich Änderungen an der Leuchte vorgenommen, so gilt derjenige als Hersteller, der diese Änderungen vornimmt. Strahler nicht mit wärmedämmenden Stoffen abdecken. Nur für den Innenbereich geeignet. Schutzart IP40

Montage:

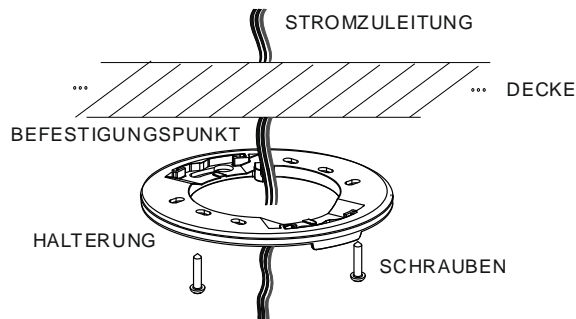
Beachten Sie vor Inbetriebnahme unbedingt die Reihenfolge der einzelnen Installationsschritte, da es ansonsten zu einer Beschädigung der LED kommen kann.

1. Schalten Sie vor Beginn der Arbeiten an der Leuchte die Stromzufuhr ab. Falls ein Sicherungskasten vorhanden ist, entfernen Sie die dazugehörige Sicherung und sichern diese gegen unbeabsichtigtes Einschalten.
2. Verbinden Sie anschließend die Leuchte mit dem Stromkreis (100-250 VAC, 50/60 Hz).
3. Stellen Sie sicher, dass keine Leitung oder Litzen lose sind
4. Stellen Sie sicher, dass durch den Leuchten Einbau keine Feuerschutzbestimmungen verletzt werden
5. Falls Sie diese Anleitung nicht verstehen, kontaktieren Sie bitte einen Fachmann

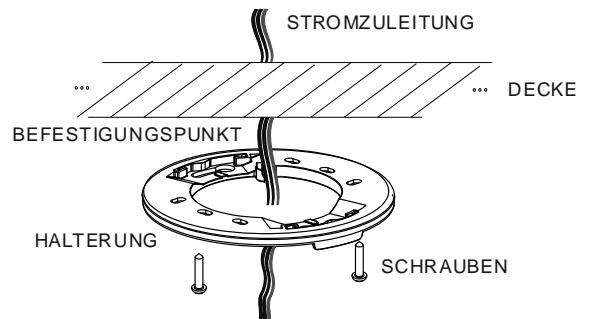


Einbauanweisung

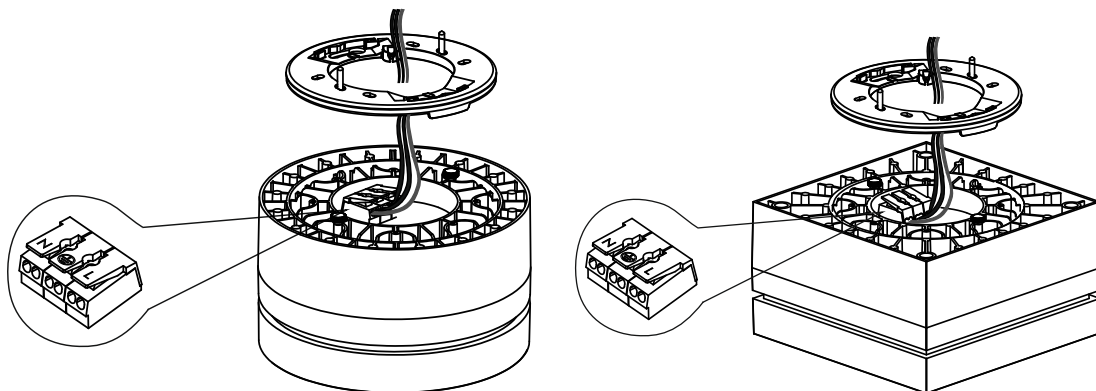
1. Sicherung im Sicherungskasten ausschalten.
2. Befestigen Sie den Halterahmen an der Decke
Runde Leuchte



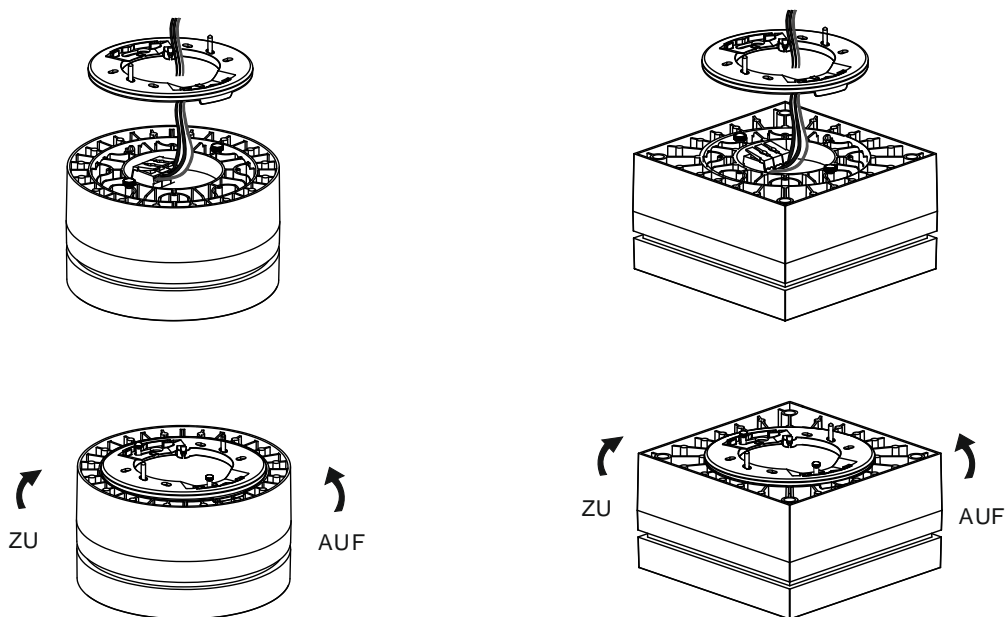
Quadratische Leuchte



3. Schließen Sie die Stromzuleitung an die Leuchte an.



4. Setzen Sie die Leuchte auf den Deckenhalter und klemmen diese fest



5. Sicherung im Sicherungskasten wieder einschalten. Leuchte kann verwendet werden.

PROLED DOWNLIGHT CUBO 15/30 - L720Cxxxxx

Characteristics:

- LUMINUS COB LED in Warm White or Neutral White
- LED power 15 W (CUBO 15) and 30 W (CUBO 30)
- Housing round or square in White for installation on ceiling
- Beam angle 15°, 24°, 36° (CUBO 15) or 40° (CUBO 30)
- Power supply 100-250 VAC, 50/60 Hz.
- Operating temperature range -10° C till +45° C
- CE compliant with applicable European directives

Warning:

1. For indoor use only
2. Please ensure that the packaging is disposed of in a safe environment
3. If cable is defected, do not use the luminaire
4. We do recommend that a qualified electrician should be used to install the products
5. Do not look at the lighted luminaire directly

Safety indices:

Be sure to have a qualified electrician complete installation. The customer is not entitled to claim for any lights installed without observing European safety directives. The manufacturer is then discharged from liability when damage is caused by improper use or installation. If any luminaire is subsequently modified, the person responsible for the modification shall be considered as manufacturer. Do not cover lamps with heat-insulating materials. For indoor use only. Protection class IP40.

Installation:

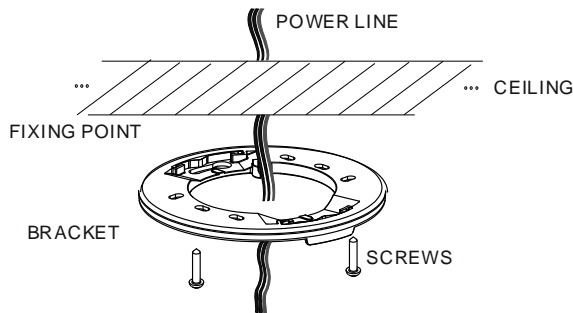
Please follow the sequence of installation step by step. Non-observance can lead to damage of LED.

1. Switch off the electricity at the mains before commencing installation or lamp change and (if a fuse box is installed) remove the appropriate circuit fuse to avoid accidental switching on of the mains supply.
2. Connect luminaire to power supply (100-250 VAC, 50/60 Hz)
3. Make sure all connections are tight with no loose strands
4. Ensure fire regulations are not breached when fitting your lights
5. If you are in any doubt regarding these instructions, consult a qualified electrician

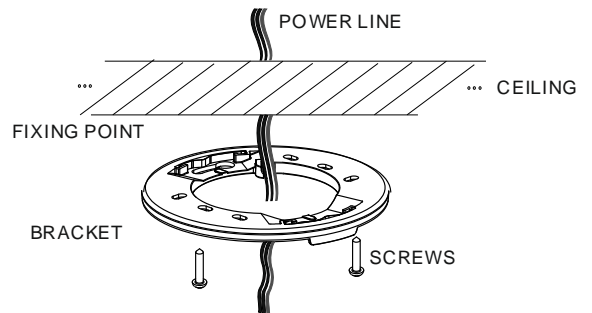


Installation steps

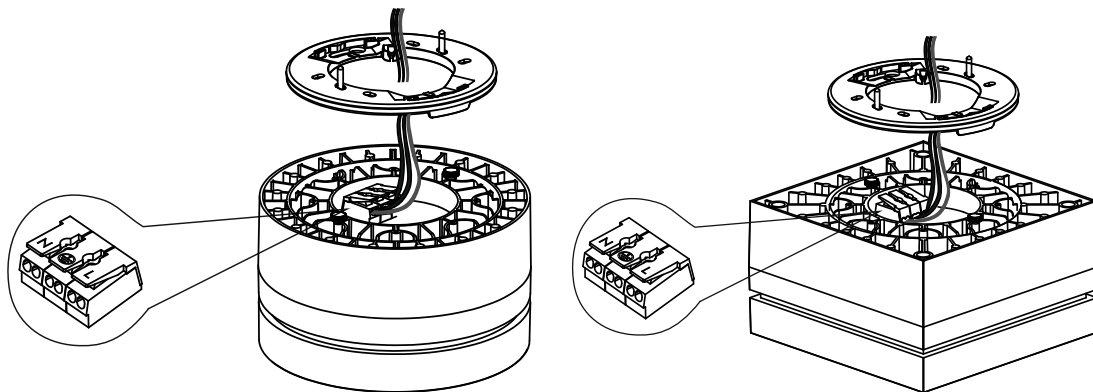
1. Shut off fuses in fuse box.
2. Fasten luminaire fixing to ceiling
Round luminaire



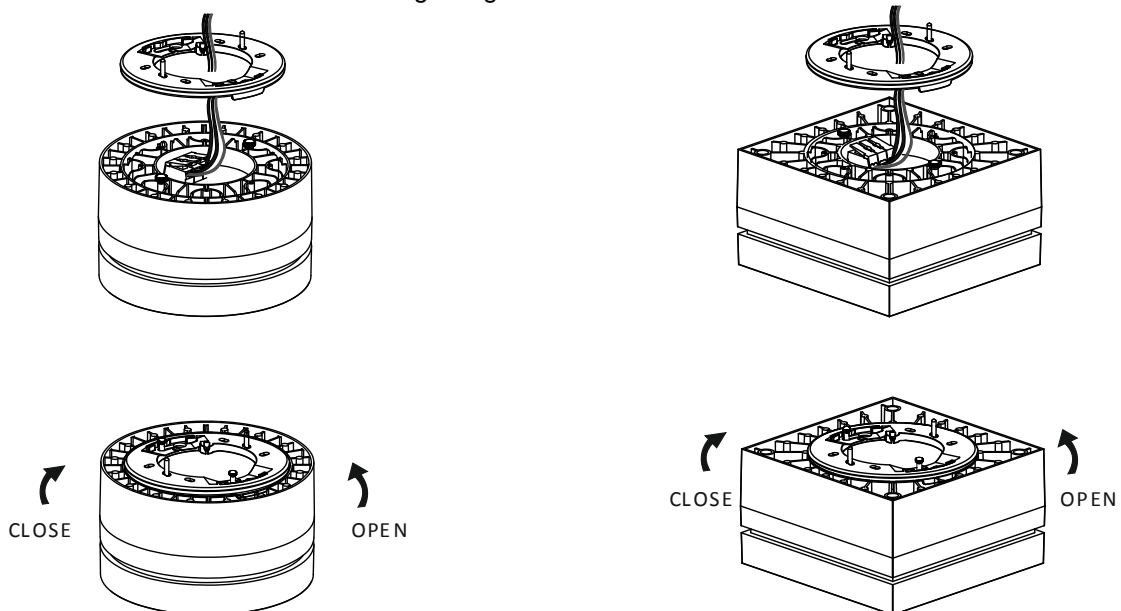
Square luminaire



3. Connect mains supply to the luminaire.



4. Place the luminaire onto the ceiling fixing and secure it



5. Shut on fuse in fuse box. The luminaire can be used now.